

Naam kandidaat:

Datum:

Tijd:

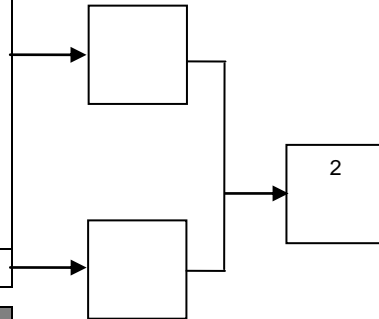
Huidige band:

Naam examiners:

Geslaagd: ja/nee Band:

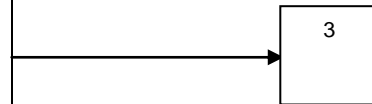
Thema 2. Atemi-Waza, Uke-Waza en Bevrijdingen

1.	Atemi-Waza	Shuto-Uchi (handkantslag pinkzijde), Toho-Tsuki (zadelhandstoot), Uraken-Uchi (zijwaartse slag), Nukite-Tsuki (stoot met de vingers), Mawashi-Geri (Voorwaartse cirkeltrap), Keikotsu-Geri (low kick)	(1)
2.	Ude-Uke-Waza	Kake-Uke (dubbel blok schouder/arm), Uchi-Gedan-Barai (binnenwaarts laag blok), Morote-Uke-Jodan/Gedan (wigvormig hoog/laag), Sotoi-Uke (wering naar buiten), Uchi-Uke (wering naar binnen), Mae-Kekomi-Geri (voet stop stoot)	(1)
3.		Sparren	



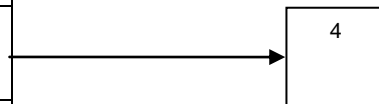
Thema 3. Meervoudigheid

1.	Demonstreer een worp naar keuze meervoudig	(1) 1 aanval met pakking, 1 aanval met omvatting en 1 met stoot, slag of trap
2.	Demonstreer een klem naar keuze meervoudig	
3.	Demonstreer een wurging naar keuze meervoudig	



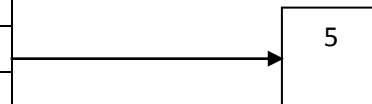
Thema 4. Bewegingsvormen staand

1.	O-Soto-Gari (grote maai van buiten) of Kubi-Nage (nekheupworp) (1)	
2.	Kuzure-kote-gaeshi (polsbuigklem verdraaien) of Te-kubi-kote-gaeshi (bokkepoot) (1)	
3.	Kannuki-gatame (klem via de onderarm), Kata-gatame (klem via de schouder), Ude-kubi-gatame (klem via de nek of schouder) of Waki-gatame (klem via de oksel) (1)	
4.	Ude-garami (neerwaarts) of Ude-garami (rug meskant) (1)	
5.	Hadaka-Jime (verwuring van achteren)	
6.	Randori Staand (randori tachi-waza)	



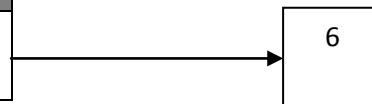
Thema 5. Bewegingsvormen op de grond

1.	Kami-Shiho-Gatame (donkere kamer) of Tate-Shiho-Gatame (motorhoudgreep) (1)	
2.	Waki-Gatame (via de oksel) of Ude-Garami (gebogen klem) (1)	
3.	Randori op de grond (randori ne-waza)	



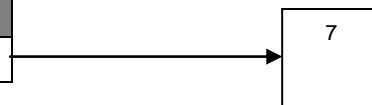
Thema 6. Aanvalcombinaties

1.	Eén aanvalcombinatie, uitgevoerd met slag, stoot trap combinatie, gevolgd door naar de grond brengen d.m.v. worp of klem, afronding met uitschakeltechniek.	
----	---	--



Thema 7. Combineren

1.	Op een worp of een klem 1x op verzet en 1x op ontsnappen	
----	--	--



Thema 9. Transporteertechnieken

1.	Twee Transporteertechnieken bijvoorbeeld Bokkepoot, Klem via de Onderarm of Nek en Gebogen Klem op de rug	
----	---	--

